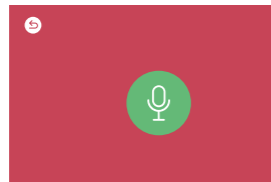
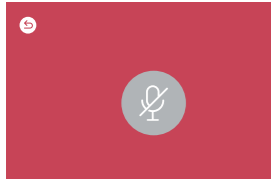




Voice Control (Sprachsteuerung)



Aktivieren oder deaktivieren Sie die Sprachsteuerungsfunktion

Sprachsteuerung erfolgt auf Englisch

Befehl geben? Beginnen Sie mit

'Hello RED POWER' / 'Hi RED POWER' gefolgt von:

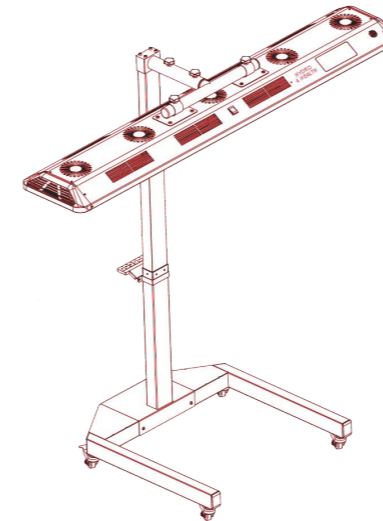
- Run No Pulse mode
- Run DNA Repair mode
- Run Custom mode
- Run Delta Sleep mode
- Run Theta Dream mode
- Run Slow Alpha mode
- Run Basic Alpha mode
- Run Fast Beta mode
- Run Active Gamma mode
- Volume up/down
- Turn on/off Bluetooth
- Stop

Garantieklausel

- 1) Für den REDPOWER PRO XL gilt eine Garantie auf Material- und Verarbeitungsfehler für einen Zeitraum von drei (3) Jahren ab Kaufdatum. (Kostenlose Reparatur oder Ersatz).
- 2) Die Garantie deckt folgende Schäden nicht ab: Veränderungen am Produkt, unsachgemäße Installation oder Verwendung, unsachgemäße Reinigung, Stromstöße oder Naturschäden.
- 3) Die Garantie erstreckt sich nicht auf direkte oder indirekte Schäden an Dritten.

Medizinischer Haftungsausschluss

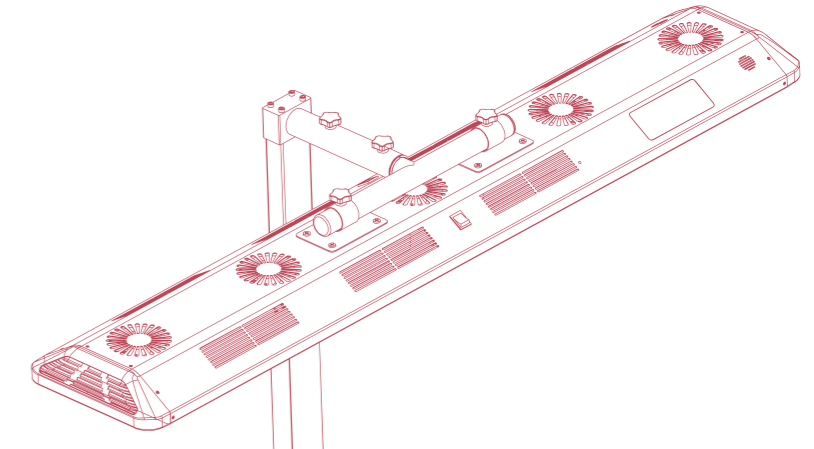
Der REDPOWER PRO XL und die Informationen in diesem Kurzanleitung sind nicht als Ersatz für Dienstleistungen oder Informationen von ausgebildeten medizinischen Fachkräften und/oder Gesundheitsdienstleistern wie Allgemeinmedizinern, Ärzten, Fachärzten, Notfallversorgung oder (akuter) psychischer Gesundheitsfürsorge gedacht, Physiotherapeuten und Psychotherapeuten. Die Wirkung dieses Produkts und anderer von uns erwähnter Ressourcen und/oder Behauptungen, Tipps und Ratschläge ist nicht unbedingt wissenschaftlich belegt. Alle (medizinischen) Aussagen und gesundheitlichen Vorteile, die wir machen, basieren ausschließlich auf unserer persönlichen Erfahrung mit unseren Kunden. Die bereitgestellten Informationen und Nutzungsmöglichkeiten können nicht als Ersatz für ärztliche oder sonstige professionelle Hilfe, Pflege, Unterstützung oder Informationsbereitstellung angesehen werden und sind nicht als Hilfe bei der Erstellung einer medizinischen (Selbst-)Diagnose gedacht. Die Informationen sind als allgemeine Informationen gedacht und richten sich nicht speziell an eine einzelne Person oder eine bestimmte medizinische Situation, beispielsweise des Lesers dieser Broschüre oder einer Person in seinem Umfeld. Dies bedeutet, dass der Leser den Informationen keinen diagnostischen oder therapeutischen Wert für die eigene medizinische Situation oder die anderer beimessen kann. Bei Erkrankungen, medizinischen Beschwerden, Behandlungen oder Forschungsarbeiten dienen die Informationen lediglich der Unterstützung. In solchen Situationen können die Informationen auf/in unserer Website/Broschüre/Videos/Bücher/Bilder/Webinare dazu dienen, den Kontakt zwischen dem Leser (oder seinem Familienmitglied oder anderen Angehörigen) und seinem behandelnden Arzt oder anderen professionellen Pflegedienstleistern zu unterstützen welche Ratschläge er/sie von diesem erhält. Den Lesern wird empfohlen, medizinische Fragen, Beschwerden oder Symptome rechtzeitig an den behandelnden Arzt oder eine andere medizinische Fachkraft zu richten, um eine professionelle Untersuchung, Diagnose und mögliche medizinische Versorgung zu erhalten. Den Lesern wird empfohlen, die rechtzeitige Suche nach professioneller Hilfe niemals zu verzögern oder den bereits auf der Grundlage von (Online-)Informationen eingeholten medizinischen Rat zu vernachlässigen. Bei akuten medizinischen Beschwerden oder psychischen Problemen sowie bei einer Verschlimmerung der Beschwerden oder Symptome wird den Lesern empfohlen, sich an den Hausarzt oder die Notrufnummer zu wenden.



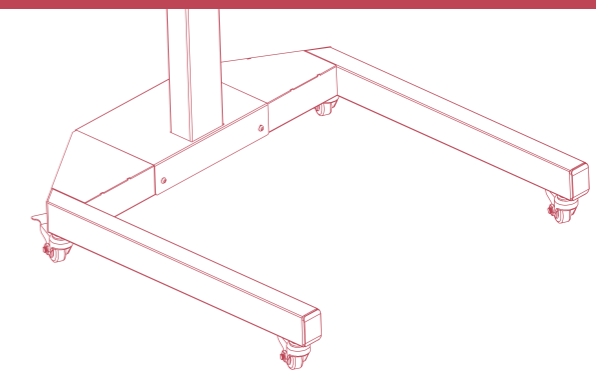
PHOTON 4 HEALTH
NEXT LEVEL LIGHT THERAPY

- PHOTON4HEALTH.DE
- INFO@PHOTON4HEALTH.DE
- +31 611049629 (ENGLISCH ODER NIEDERLÄNDISCH)
- ZWOLLE, NIEDERLANDE

KURZANLEITUNG



PHOTON 4 HEALTH
NEXT LEVEL LIGHT THERAPY



REDPOWER PRO XL

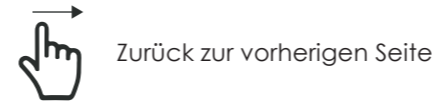
Herzlichen Glückwunsch zum Kauf Ihrer REDPOWER XL Next Level Photonen-therapielampe. Die REDPOWER PRO XL ist die leistungsstärkste Rotlicht-therapielampe der Welt und das Ergebnis von 10 Jahren Forschung und Erfahrung mit über 10.000 Patienten. Es kombiniert Rotlichttherapie mit Low-Level-Lasertherapie, Laser-ATP-Therapie und Tesla-Magnetfeldtherapie. Dieses Produkt wird einen großen Beitrag zur allgemeinen Gesundheit von Ihnen und/oder Ihren Patienten leisten.



9 verschiedene Modi

- | | | |
|--|--|---|
| NO PULSE
Ungepulster Modus | DNA REPAIR
528Hz | CUSTOM
Benutzerdefinierte Werte |
| DELTA SLEEP
Schlafverbesserung | THETA DREAM
Traumanregung | SLOW ALPHA
Tiefe Entspannung |
| BASIC ALPHA
Entspannung | FAST BETA
Lernen/Kreativität | ACTIVE GAMMA
Demenz/Alzheimer |

Zur Seite wischen

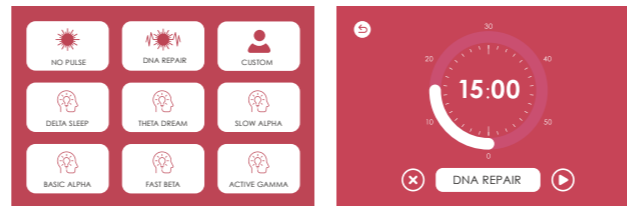


Beginnen Sie mit der Behandlung

Schalten Sie das Gerät ein, das Gerät fährt hoch und zeigt den Startbildschirm an, auf dem Sie 9 verschiedene Modi sehen. 8 vorprogrammierte Modi + 1 CUSTOM benutzerdefinierter Modus, den Sie nach Ihren Wünschen einstellen können. (Wechselnde Lichtintensität, Behandlungsdauer & Pulsation der Infrarot-LEDs).

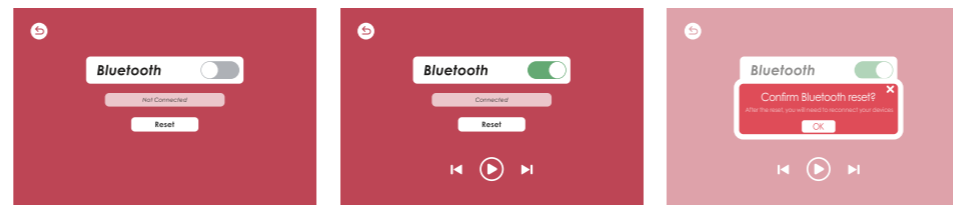
Die vorprogrammierten Modi haben jeweils eine Behandlungszeit von 15 Minuten. Klicken Sie auf das Symbol des Modus, den Sie starten möchten. Oder starten Sie das Programm über die integrierte Sprachsteuerung (siehe weiter unten in dieser Anleitung). Halten Sie einen Abstand von 15 bis 20 cm zwischen der Lampe und Ihrem Körper ein.

Wir empfehlen, das Gerät täglich 15 Minuten lang zu verwenden. Länger ist erlaubt, hat aber keinen Mehrwert. Mit Ausnahme etwaiger Zusatzbehandlungen NACH schwerer körperlicher Anstrengung wie z.B. Sport. Anschließend behandeln, um die Genesungszeit zu verkürzen und Verletzungen zu reduzieren. Gönnen Sie sich am besten morgens etwas. Behandeln Sie die Vorder- UND Rückseite Ihres Körpers in 15 Minuten. Behandeln Sie Ihr Gesicht mit der Seite, auf der sich die weiße Platte/der weiße Bildschirm befindet. Das Licht auf dieser Seite ist für Ihre Augen ungefährlich.



Bluetooth

Schalten Sie Bluetooth ein, suchen Sie das Gerät „REDPOWER“ in Ihrem Telefon und stellen Sie eine Verbindung her, um Musik abzuspielen!



Technische Spezifikationen

PHOTON 4 HEALTH RED POWER PRO XL

384 Stück leistungsstarke LEDs in medizinischer Qualität
176 Stück medizinische 6 mW Laser
Maximaler Stromverbrauch von 600 Watt

7 LED Wellenlängen für maximale Ergebnisse
630 nm + 660 nm
785 nm + 810 nm
830 nm + 850 nm + 940 nm

4 Laser Wellenlängen für maximale Ergebnisse
450 nm + 520 nm
650 nm + 785 nm

Magnetfeldtherapie
Eingebaute Tesla-Spule Alpha + Schumann
-Resonanz Magnetfeldtherapie

Abmessungen der Lichteinheit
164 * 30 * 7,5 cm

Gewicht
Gesamtgewicht 50 kg
Lampeneinheit = 23 kg, Standard 27 kg

Sicherheitsmaßnahmen
Kurzschlusschutz
Spitzenstromschutz
Schutz vor Überhitzung

